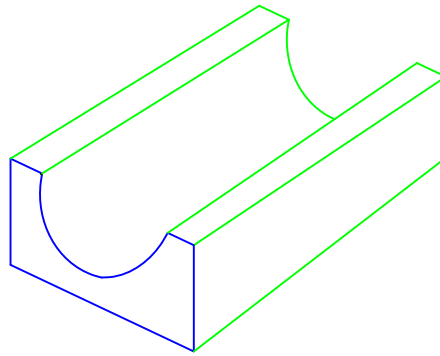
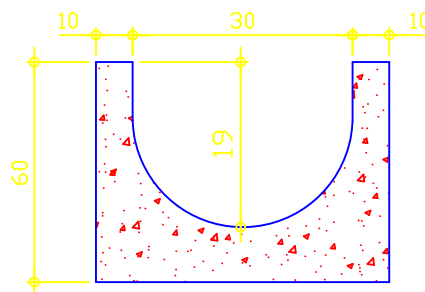


PLANTA
ESCALA 1:20



PERSPECTIVA



SEÇÃO 1-1
ESCALA 1:10



DETALHE EM CONCRETO
CANALETA SEM TAMPA
PARA ÁGUAS PLUVIAIS

Nº
DET.22
DATA
MARÇO / 99
DES.
MARIA CLARISSE